

Vanliga frågor

Mer utförlig information om hur du kopplar in "digital-tv" och telefonitjänster hittar du i handböckerna för respektive tjänst.

Jag kan inte hitta nätverkskortet/nätverksuttaget på min dator.

Normalt är nätverkskortet/nätverksuttaget den enda porten på datorn där den medföljande nätverkskabeln passar. I vissa datorer finns ett inbyggt telefonmodem, men kontakten är mindre än nätverkskortet/ nätverksuttaget.

Jag kan inte surfa från min dator trots att jag har anslutit bredbandsswitchen till nätverksuttaget och min dator till bredbandsswitchen.

1. Kontrollera att bredbandsswitchen får ström (PWR-lampan ska lysa grönt).
2. Kontrollera att du har kopplat kablarna till rätt uttag på bredbandsswitchen. WAN-lampan ska lysa och det uttag där datorn är inkopplad (uttag 1X RÖD) ska lysa.
3. Använder du egna kablar? Prova om det fungerar när du använder kablarna som medföljde startboxen.
4. Starta om bredbandsswitchen genom att dra ut strömadaptern ur bredbandsswitchen i några sekunder och koppla därefter tillbaka den. Bredbandsswitchen behöver nu uppdatera sig med din användarprofil. Låt den stå i cirka tio (10) minuter utan att slå av strömmen.

Vänta ett par minuter och starta sedan om bredbandsswitchen igen. Om du fortfarande inte kan surfa, kontakta din operatörs supportavdelning.

Gör-det-själv Installation av XG6745 Bredbandsswitch



Detta följer med i startboxen:

- 1st XG6745 bredbandsswitch
- 1st RJ45 nätverkskabel (Ethernet) med röd märkning
- 1st RJ45 nätverkskabel (Ethernet) utan färgmärkning
- 1st 230V strömadapter
- 1st Gör-det-själv guide (den här broschyren)

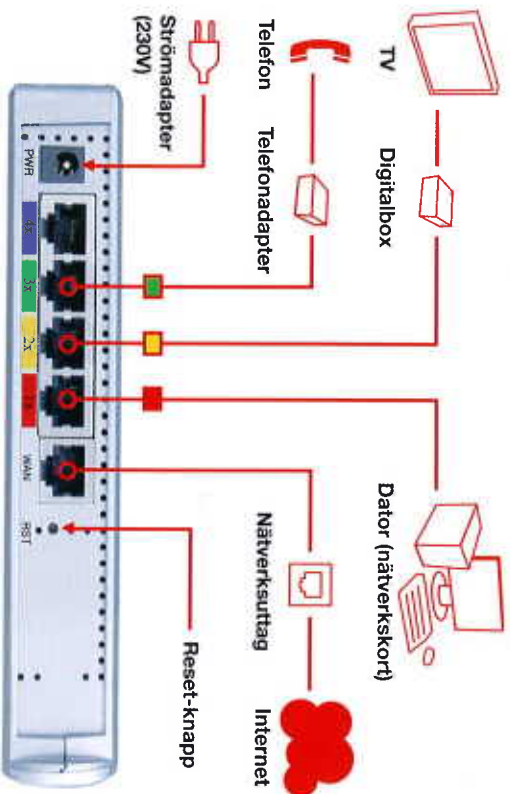
Kontrollera att allt finns med i startboxen innan du påbörjar installationen

Inteno

Inteno

Så här installerar du din bredbandsswitch

Placera switchen i närheten av ditt nätverksuttag, alternativt vid din dator. Figuren nedan visar de inkopplingar du skall göra.



Installation steg för steg:

Steg 1. (Gäller endast om du redan har en befintlig "Internet-/bredbands tjänst – i annat fall går du direkt till **steg 2**.) Koppla loss den befintliga nätverkskabeln från nätverksuttaget (i väggen) och anslut den istället till bredbandsswitchens uttag 1X (RÖD). Den medföljande nätverkskabeln med RÖD märkning behöver du inte använda. Anslut nätverkskabeln utan färgmärkning, som medföljer i startboxen, mellan bredbandsswitchens uttag märkt WAN och nätverksuttaget (i väggen). Gå sedan till **steg 4**.

Steg 2. Anslut nätverkskabeln med RÖD märkning, som medföljer i startboxen, mellan bredbandsswitchens uttag 1X (RÖD) och nätverkskortet/LAN-porten på din dator. Om du har en router eller bredbandsdelare skall nätverkskabeln med RÖD märkning anslutas till routerns/bredbandsdelarens ingång.

Steg 3. Anslut nätverkskabeln utan färgmärkning, som medföljer i startboxen, mellan bredbandsswitchens uttag märkt WAN och nätverksuttaget (i väggen).

Steg 4. Koppla in medföljande strömadapter i bredbandsswitchens uttag märkt PWR och anslut kontakten till ett eluttag.

Steg 5. Bredbandsswitchen behöver nu uppdatera sig med din användarprofil. Låt den stå i cirka tio (10) minuter utan att slå av strömmen.

Steg 6. Gå till datorn och kontrollera att du kan surfa från den.

- Om du kan surfa är installationen av bredbandsswitchen klar.
- Om du inte kan surfa gå till "vanliga frågor och svar" på baksidan av denna manual.

Steg 7. Om du har en digital-tv-tjänst via bredband skall nätverkskabeln som medföljer digitalboxen kopplas in i bredbandsswitchens uttag 2X (GUL). Se vidare instruktioner i manualen som medföljer digitalboxen.

Steg 8. Om du har "telefoni via bredband (s.k. IP-telefoni)" skall nätverkskabeln som medföljer telefonadaptern kopplas in i bredbandsswitchens uttag 3X (GRÖN). Se vidare instruktioner i manualen som medföljer telefonadaptern.

VIKTIGT! Bredbandsswitchen skall alltid vara ansluten då den regelbundet kontrollerar användarprofilen samt uppdaterar sin mjukvara. Detta sker automatiskt.



Förklaring till portarna på din bredbandsswitch (från höger till vänster)

WAN	Här skall du koppla in ditt nätverksuttag.
1X RÖD	Här skall du koppla in din dator eller router.
2X GUL	Här skall du koppla in din digitalbox.
3X GRÖN	Här skall du koppla in din telefonadapter.
4X BLÅ	Här kan eventuella andra tjänster kopplas in.
PWR	Här skall strömadaptern kopplas in.

Se baksidan för vanliga frågor och svar om installationen.